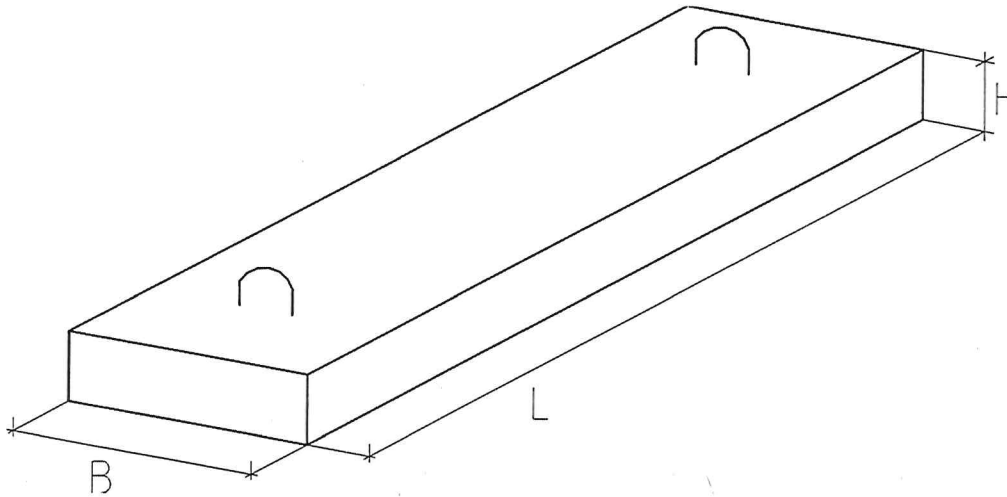


Гражданское и промышленное строительство:

Перекрышки железобетонные

Перекрышки плитные. ГОСТ 948-84 Серия 1.038.1-1, вып.2

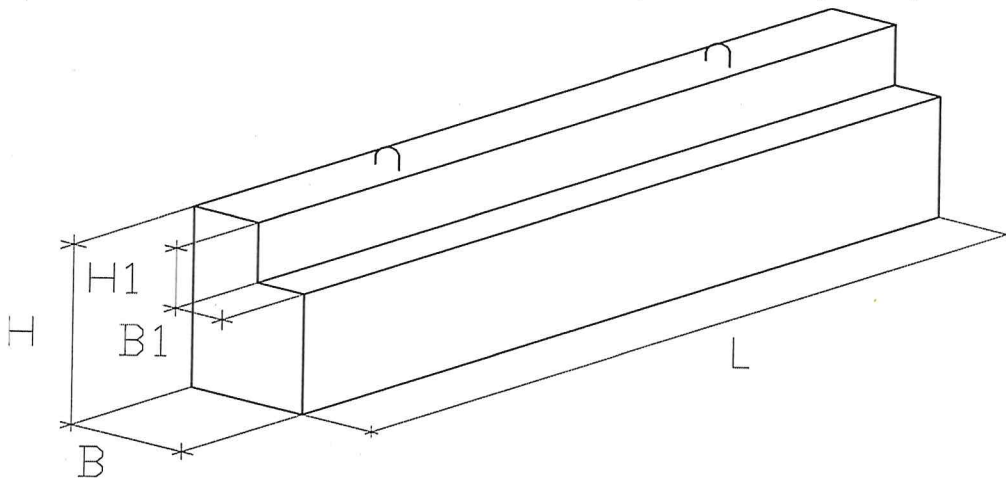


Марка изделия	Размеры, мм			Марка бетона	Бетон, м ³	Вес, кг									
	L	B	H												
1ПП 12-3	1160	380	65	M200	0,029	72									
2ПП 14-4	1420		140		0,076	190									
2ПП 17-5	1680					0,089	223								
2ПП 18-5	1810						0,096	240							
2ПП 21-6	2070							0,110	275						
2ПП 23-7	2330								0,124	310					
2ПП 25-8	2460									0,131	330				
3ПП 14-71	1420	0,119	298												
3ПП 16-71	1550		0,130								325				
3ПП 18-71	1810										0,150	380			
3ПП 21-71	2070											0,173	433		
3ПП 27-71	2720												0,227	570	
3ПП 30-10	2980													0,249	623
4ПП 12-4	1160														65
5ПП 14-5	1420	510	140	0,101	253										
5ПП 17-6	1680			0,120	300										
5ПП 23-10	2330				0,170	425									
6ПП 30-13	2980					0,334	835								

Гражданское и промышленное строительство:

Перекрышки железобетонные

Перекрышки балочные. ГОСТ 948-84 Серия 1.038.1-1, вып.3, 12

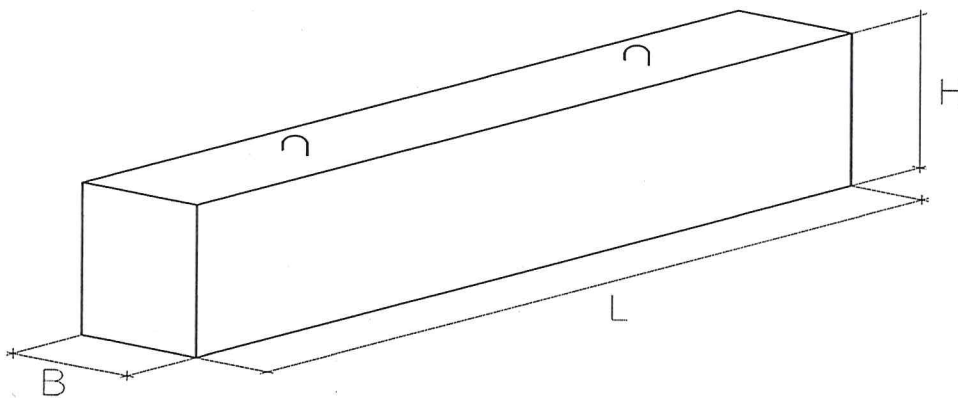


Марка изделия	Размеры, мм			Марка бетона	Бетон, м ³	Вес, кг
	L	B / B1	H / H1			
1ПГ 44-8	4410	250/130	290/220	M200	0,2	485
1ПГ 48-8	4800				0,211	528
2ПГ 39-31	3890		440/220		0,317	793
2ПГ 42-31	4150				0,338	845
2ПГ 44-31	4410				0,36	900
2ПГ 48-31	4800				0,391	978
3ПГ 60-73	5950	380/130	585/435	M300	0,99	2500
4ПГ 30-40	2980		290/70	M200	0,301	753
5ПГ 16-40	1550		290/140		0,143	357
5ПГ 26-40	2590			0,238	595	
5ПГ 35-37	3500			M300	0,32	800
6ПГ 44-40	4410			440/220	M200	0,62
6ПГ 60-31	5960		0,84			2100
7ПГ 35-23	3500		510/130	290/140	M300	0,454
7ПГ 35-52	3500	0,454				1135
8ПГ 60-40	5960	440/220		M200	1,167	2920

Гражданское и промышленное строительство:

Перемычки железобетонные

Перемычки брусковые. ГОСТ 948-84 Серия 1.038.1-1, вып.1



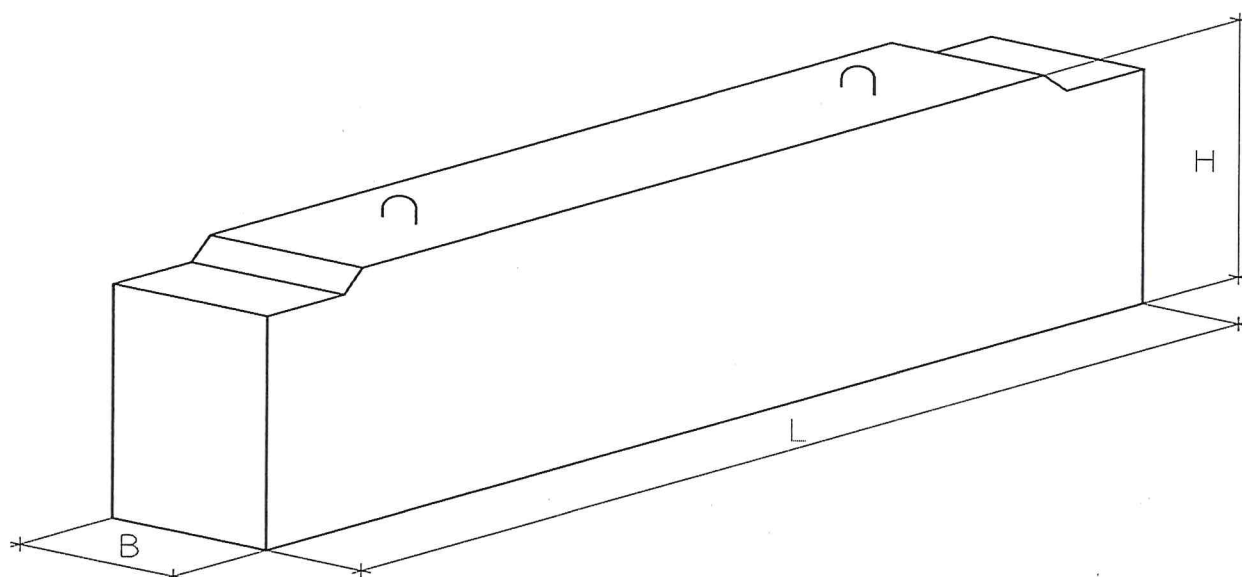
Марка изделия	Размеры, мм			Марка бетона	Бетон, м ³	Вес, кг
	L	B	H			
1ПБ 10-1	1030	120	65	M200	0,008	20
1ПБ 13-1	1290				0,010	25
1ПБ 16-1	1550				0,012	30
2ПБ 10-1	1030				0,017	43
2ПБ 13-1	1290				0,022	55
2ПБ 16-2	1550				0,026	65
2ПБ 17-2	1680		0,028		70	
2ПБ 19-3	1940		140		0,033	83
2ПБ 22-3	2200				0,037	93
2ПБ 25-3	2460				0,041	103
2ПБ 26-4	2590				0,044	110
2ПБ 29-4	2850				0,048	120
2ПБ 30-4	2980	0,050			125	
3ПБ 13-37	1290	220	85		0,034	85
3ПБ 16-37	1570				0,041	103
3ПБ 18-37	1810				0,048	120
3ПБ 18-8	1810				0,048	120
3ПБ 21-8	2070				0,055	137
3ПБ 25-8	2460				0,065	162
3ПБ 27-8	2720		180		0,072	180
3ПБ 30-8	2980				0,079	198
3ПБ 34-4	3370				0,089	223
3ПБ 36-4	3630				0,096	240
3ПБ 39-8	3890				0,103	260
4ПБ 30-4	2980			290	0,104	260
4ПБ 44-8	4410	0,16	400			
4ПБ 48-8	4800	0,167	418			
4ПБ 60-8	5960	0,207	518			
5ПБ 18-27	1810	250	200	0,100	250	
5ПБ 21-27	2070		220	0,114	285	

5ПБ 25-27	2460				0,135	340
5ПБ 27-27	2720				0,150	375
5ПБ 30-27	2980				0,164	410
5ПБ 31-27	3110				0,171	428
5ПБ 25-37	2460				0,135	338
5ПБ 27-37	2720				0,150	375
5ПБ 30-37	2980				0,164	410
5ПБ 34-20	3370				0,185	463
6ПБ 35-37	3500	290		М300	0,254	635
7ПБ 60-52	5950	585			0,870	2195

Гражданское и промышленное строительство:

Прогоны прямоугольные

Прогоны прямоугольные. Серия 1.225-2



Марка изделия	Размеры, мм			Марка бетона	Бетон, м ³	Вес, т
	L	B	H			
ПРГ60.2.5-4	5980	200	500	М350 F150 W4	0,60	1,6
ПРГ32.1.4-4	3180	120	400	М250 F150 W4	0,15	0,38
ПРГ28.1.3-4	2780		300		0,10	0,25