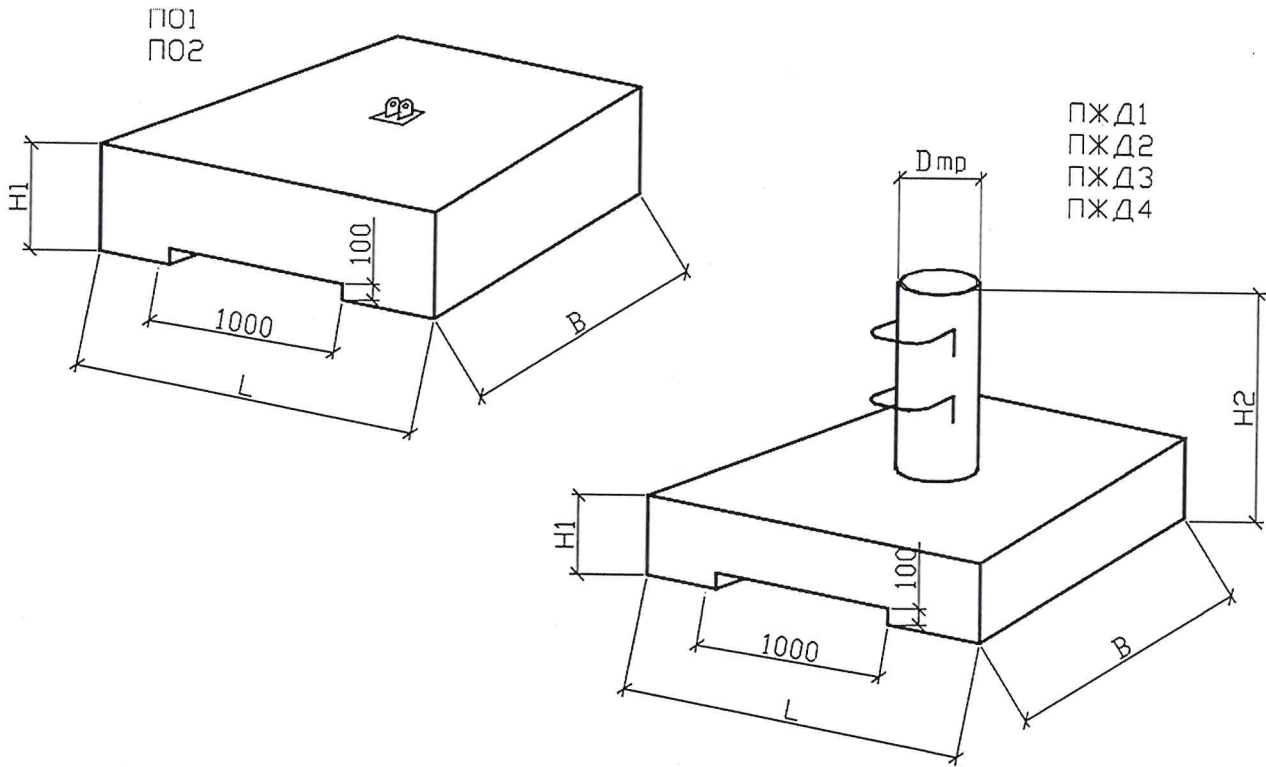


Энергетическое строительство:

Подножки железобетонные для опор ЛЭП

Подножки для опор ЛЭП (6-35кВ). Серия 3.407.9-180



Марка изделия	Размеры, мм					Марка бетона	Бетон, м ³	Вес усреднен, т
	L	B1	B2	H	Ø трубы			
ПО-1	1600	1600	1000	500	-	M200, M250 F100- 150	1,12	2,8
ПО-2	1600	1600	1000	800	-		1,89	4,73
ПЖД-1	1200	1400	1000	400/ 1200	273x8 325x8 377x9		0,57	1,45
ПЖД-2	1600	1600	1000				0,86	2,2
ПЖД-3	2000	1600	1000				1,12	2,85
ПЖД-4	2200	1800	1000				1,4	3,55
ПЖД-5	3000	1600	1000				1,76	4.45

Подножки для опор ЛЭП (до 1кВ). Серия 3.407-96

Марка изделия	Размеры, мм				Марка бетона	Бетон, м ³	Вес, т
	L	B	H	Ø трубы			
ПЖ-1	1200	1600	400/1200	219x6	M200	0,76	1,9
ПЖ-6	1200	1200	400/1200	273x7	F100	0,56	1,4